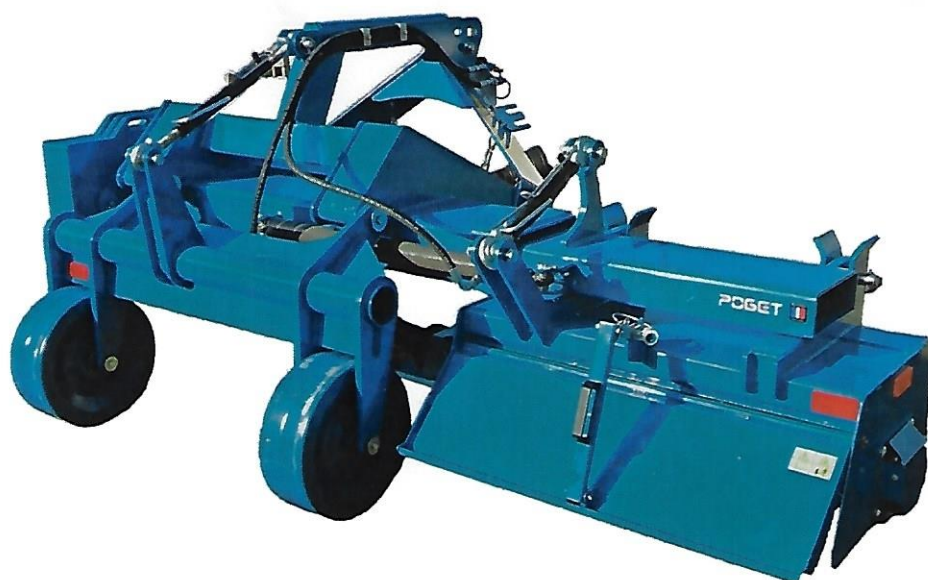


## Télé Tool

NOUVEAUTÉ 2019



Cet outil offre de multiples possibilités d'entretien des truffières tout en respectant le milieu de développement des truffes. Grâce à son vérin de déport (2,50m depuis l'axe du tracteur), il améliore la structure des sols pour favoriser la production sur les brûlés.

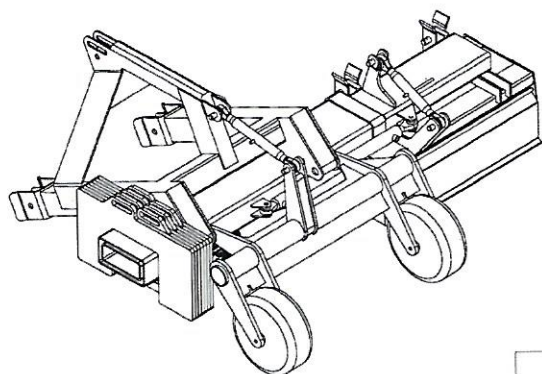
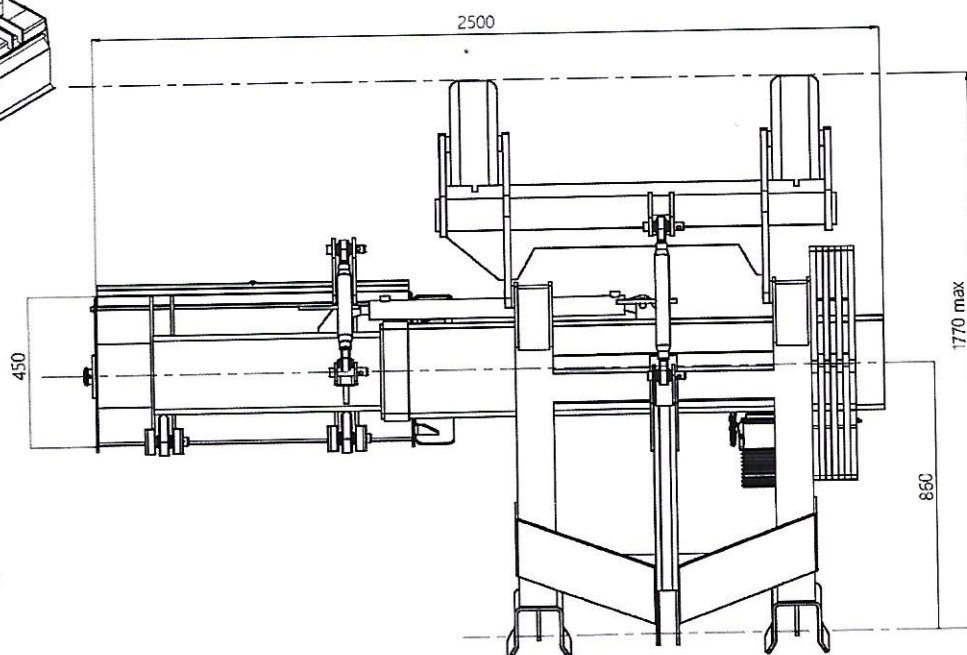
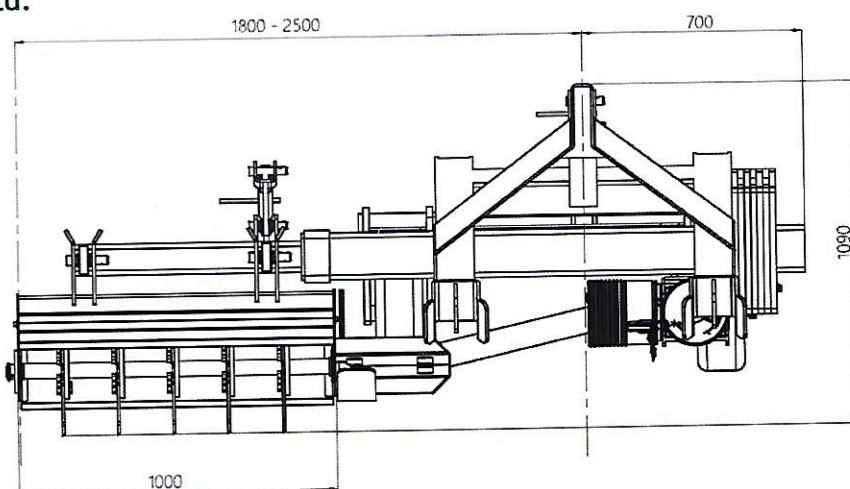
Premier outil déporté multi-fonctions pour les trufficulteurs !



www.poget.fr  
T +33 (0)5 49 74 17 55  
contact@poget.fr



- ◆ Masse : 610 Kg complet avec fraise et 240 Kg de masses additionnelles amovibles.
- ◆ Travail du sol :
  - Fraise largeur 100cm
  - 5 rangées de dents droites espacées de 17,5 cm
  - Profondeur de travail : 0–10 cm réglable grâce aux roues de terrage du châssis et au patin sur la fraise
- ◆ Déport de l'outil : 1800–2500 de l'axe du tracteur par vérin double effet course 70cm.
- ◆ Protection de la transmission par limiteur de couple à friction.
- ◆ Limite l'érosion en terrain pentu.
- ◆ Attelage catégorie 2.



## CONTACT

Alain Lebraud (commercial)

☎ 06.35.10.28.49

✉ al.poget@gmail.com